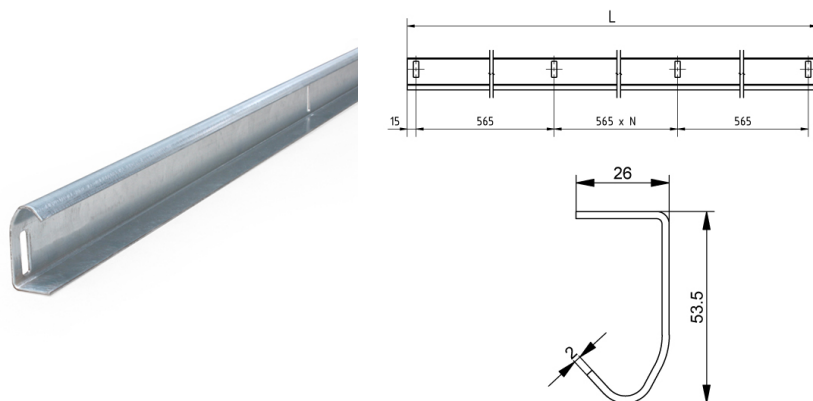


2V-H6810 Verticale railset

Afbeeldingen:



Omschrijving:

- | | |
|----------------------------|--------------------------------------------------------------------------------------------------------------------------------------------------------------|
| - Subcategorie | : Bolted tracks, Looprail |
| - IND/RES | : IND |
| - Volle verpakking | : 25 |
| - Eenheid | : Stuk (1) |
| - Gewicht / eenheid | : 9,81kg |
| - Materiaal | : Gegalvaniseerd Staal |
| - Lengte | : 6810mm |
| - Breedte | : 53,5mm |
| - Dikte | : 2mm |
| - Productfamilie | : a 152§ |
| - Commerciële omschrijving | : Universeel links/rechts. Zie ISC technisch handboek voor details. |
| - Technische omschrijving | : Elke 565mm een sleufgat van 27x9mm voor bolted verbindingen. Gebruik in combinatie met 9VL-H en 215C-H profielen. Bevestig met 1071BFN bout en 1068M moer. |