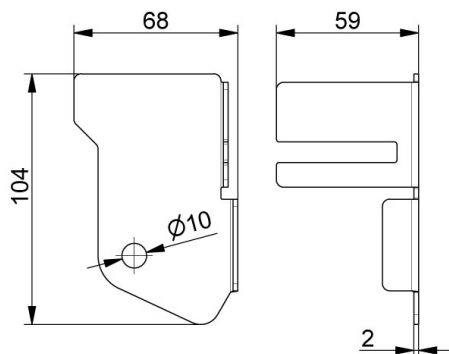


2604SR Vloerbeugel

Afbeeldingen:



Omschrijving:

- | | |
|----------------------------|--|
| - Subcategorie | : 02. Inbraakwerend |
| - IND/RES | : RES |
| - Volle verpakking | : 100 |
| - Eenheid | : Stuk (1) |
| - Gewicht / eenheid | : 0,125kg |
| - Materiaal | : Gegalvaniseerd Staal |
| - Dikte | : 2mm |
| - Productfamilie | : a 012 |
| - Links / Rechts | : Rechts |
| - Max. deurgewicht | : 225kg |
| - Markering | : 2604SR FF |
| - Commerciële omschrijving | : Versterkte deurconstructie bij positie van onderste roller, hierdoor is het moeilijker voor inbrekers om in de garage in te breken. Samen met het gesloten verticale C-rail van het RSC-systeem en de 215F-bovenbocht, is dit een geïntegreerd anti-inbraakdesign. Zodat huizen beveiligd zijn tegen indringers. |
| - Technische omschrijving | : Onderdeel van RSC residentieel deursysteem. Inbraakbestendig. Gebruiken in combinatie met RSCVL of RSCVLC rails. Bevestigen met 1062BF12 + 1062M aan hoek. Bevestigen in de vloer. Let op: wordt geleverd zonder bevestigingsmateriaal. |