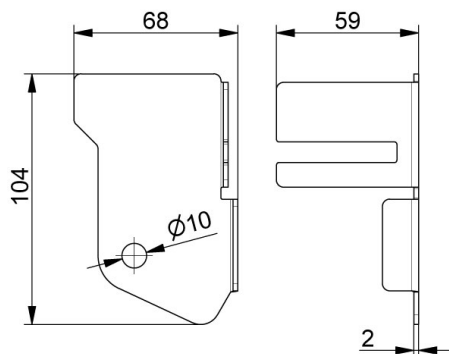


## 2604SL Vloerbeugel

### Afbeeldingen:



### Omschrijving:

- |                            |  |
|----------------------------|--|
| - Subcategorie             | : 02. Inbraakwerend  |
| - IND/RES                  | : RES  |
| - Volle verpakking         | : 100  |
| - Eenheid                  | : Stuk (1)   |
| - Gewicht / eenheid        | : 0,125kg  |
| - Materiaal                | : Gegalvaniseerd Staal   |
| - Dikte                    | : 2mm  |
| - Productfamilie           | : a 011  |
| - Links / Rechts           | : Links  |
| - Max. deurgewicht         | : 225kg  |
| - Markering                | : 2604SL FF  |
| - Commerciële omschrijving | : Versterkte deurconstructie bij positie van onderste roller, hierdoor is het moeilijker voor inbrekers om in de garage in te breken. Samen met het gesloten verticale C-rail van het RSC-systeem en de 215F-bovenbocht, is dit een geïntegreerd anti-inbraakdesign. Zodat huizen beveiligd zijn tegen indringers. |
| - Technische omschrijving  | : Onderdeel van RSC residentieel deursysteem. Inbraakbestendig. Gebruiken in combinatie met RSCVL of RSCVLC rails. Bevestigen met 1062BF12 + 1062M aan hoek. Bevestigen in de vloer.   |