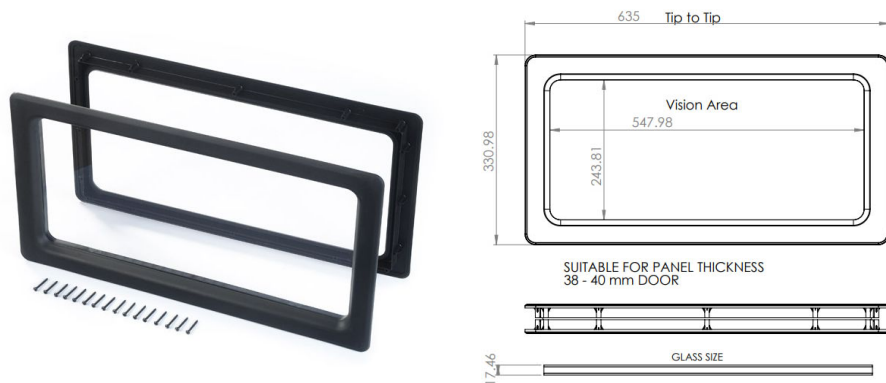


2415C Venster

Afbeeldingen:



Omschrijving:

- Subcategorie	: 04. IND
- IND/RES	: IND
- Volle verpakking	: 8
- Eenheid	: Stuk (1)
- Gewicht / eenheid	: 2,10kg
- Materiaal	: Acrylaat
- Kleur	: Zwart
- Hoogte	: 334mm
- Breedte	: 636mm
- Productfamilie	: a 067
- Paneeldikte	: 38mm - 40mm
- Warmtegeleiding	: U-waarde = 2,94 W/m2K
- Commerciële omschrijving	: 634x329mm. Uitvoering met wit binnenframe.
- Technische omschrijving	: Part of Value Pack Thermal.