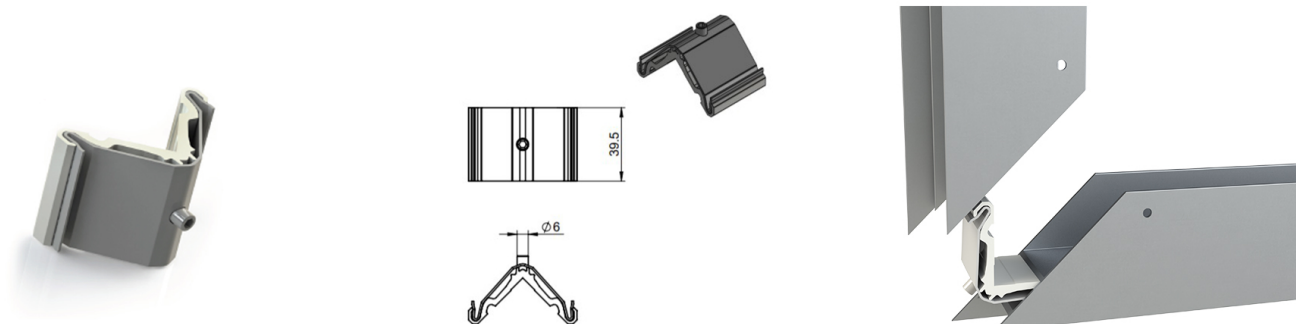


1134-MC Hoekversteving

Afbeeldingen:



Omschrijving:

- | | |
|----------------------------|---|
| - Subcategorie | : 08. SolidStep |
| - IND/RES | : Beide |
| - Volle verpakking | : 70 |
| - Eenheid | : Stuk (1) |
| - Gewicht / eenheid | : 0,066kg |
| - Productfamilie | : a 001§ |
| - Commerciële omschrijving | : De 1134-MC is gemakkelijk te monteren en zorgt voor een sterke inline hoekverbinding en een robuuste loopdeur. |
| - Technische omschrijving | : Hoekverstevigingsbeugel. Te plaatsen in het 1134P profiel, en vast te draaien met een 4mm inbussleutel. Inbegrepen bij de loopdeurkit. Corner reinforcement bracket. Positioned inside the 1134P profile. Tightend with a 4mm alankey. Included in the pass door kit. |