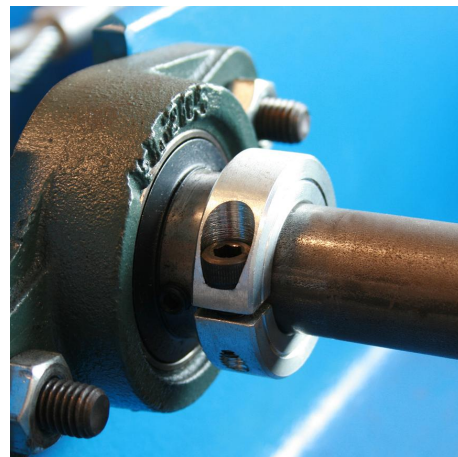
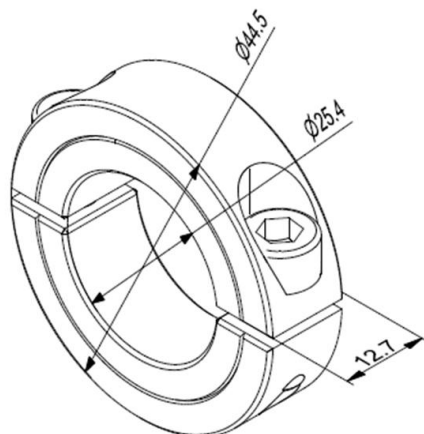


1065S Stelring

Afbeeldingen:



Omschrijving:

- | | |
|----------------------------|--|
| - Subcategorie | : Stelring |
| - IND/RES | : Beide |
| - Volle verpakking | : 200 |
| - Eenheid | : Stuk (1) |
| - Gewicht / eenheid | : 0,10kg |
| - Materiaal | : Gegalvaniseerd Staal |
| - Hoogte | : 12,7mm |
| - Productfamilie | : a 004 |
| - Markering | : FF |
| - Commerciële omschrijving | : 1" shaft |
| - Technische omschrijving | : Installatiegemak is de reden voor deze nieuwe set stelringen. Doordat ze uit 2 delen bestaan, zijn ze ook nog achteraf eenvoudig op de as te monteren. |