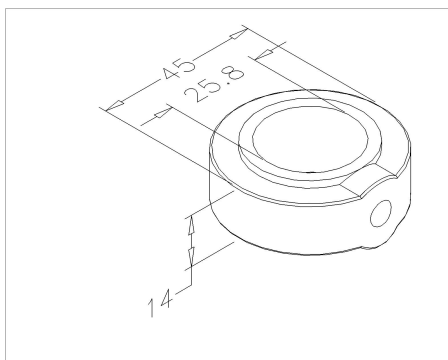


1065NYL Stelring

Afbeeldingen:



Omschrijving:

- | | |
|---------------------|------------|
| - Subcategorie | : Stelring |
| - IND/RES | : Beide |
| - Volle verpakking | : 200 |
| - Eenheid | : Stuk (1) |
| - Gewicht / eenheid | : 0,02kg |
| - Materiaal | : Nylon |
| - Hoogte | : 14mm |
| - Productfamilie | : a 003 |