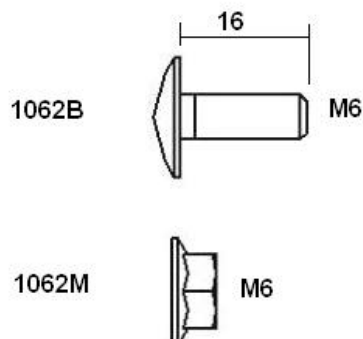


1062B-RVS Slotbout

Afbeeldingen:



Omschrijving:

- Subcategorie	: 01.Schroef
- IND/RES	: Beide
- Volle verpakking	: 1000
- Eenheid	: Stuk (1)
- Gewicht / eenheid	: 0,6kg
- Materiaal	: Roestvrij Staal
- Lengte	: 16mm
- Productfamilie	: a 040
- Commerciële omschrijving	: M6x16, special