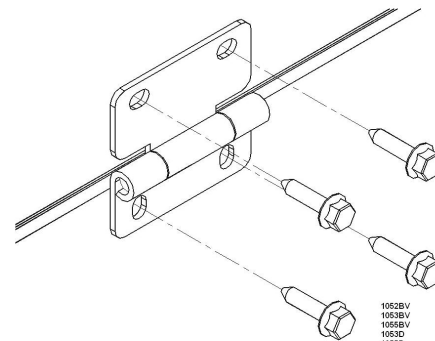
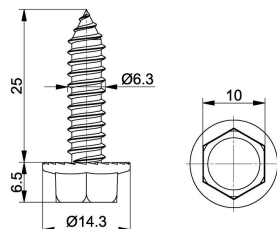


1055BV Schroef

Afbeeldingen:



Omschrijving:

- | | |
|----------------------------|-------------------------------|
| - Subcategorie | : 01.Schroef |
| - IND/RES | : Beide |
| - Volle verpakking | : 1250 |
| - Eenheid | : Stuk (1) |
| - Gewicht / eenheid | : 0,8kg |
| - Materiaal | : Gegalvaniseerd Staal |
| - Lengte | : 25mm |
| - Productfamilie | : a 021 |
| - Max. torque | : 10Nm |
| - Buiten diameter | : 6,3mm |
| - Commerciële omschrijving | : 6.3x25mm, wirh knurled ring |