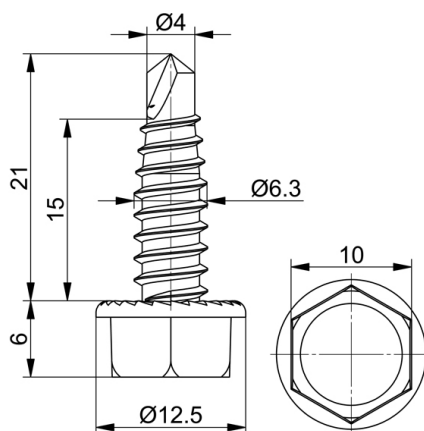


1052D Schroef

Afbeeldingen:



Omschrijving:

- | | |
|----------------------------|--|
| - Subcategorie | : 01.Schroef |
| - IND/RES | : Beide |
| - Volle verpakking | : 1500 |
| - Eenheid | : Stuk (1) |
| - Gewicht / eenheid | : 0,7kg |
| - Materiaal | : Gegalvaniseerd Staal |
| - Lengte | : 21mm |
| - Productfamilie | : a 004 |
| - Max. torque | : 10Nm |
| - Buiten diameter | : 6.3mm |
| - Commerciële omschrijving | : 6.3x21mm, drill |
| - Technische omschrijving | : De kop is voorzien van aangepaste kartelring en is geschikt voor een sleutel van 10 mm. De speciale boorpunt maakt het voorboren van het paneel overbodig. Max. aandraaimoment 10Nm. |