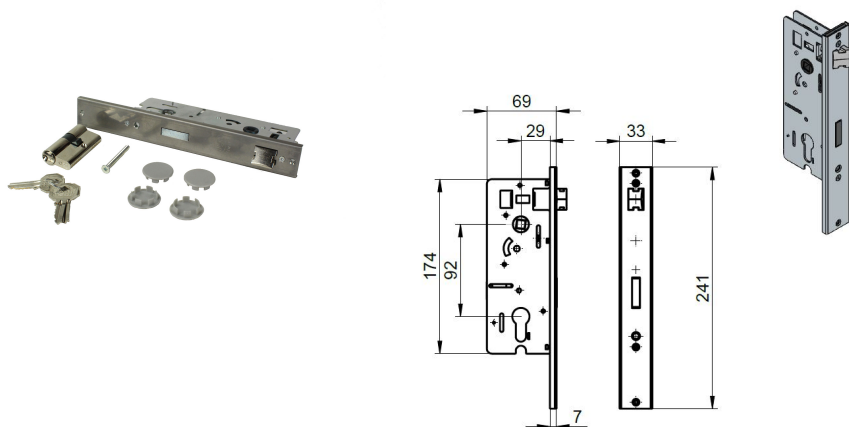


## 1034SPL Enkelpuntslot

### Afbeeldingen:



### Omschrijving:

- Subcategorie : 07. Multi-point slot
- Volle verpakking : 6
- Eenheid : Set (1)
- Gewicht / eenheid : 0,9kg
- Materiaal : Staal
- Breedte : 33mm
- Productfamilie : a 001§
- Eurocilinder : Ja
- Commerciële omschrijving : Euro cilinder, doornmaat 50mm, PC maat 29mm
- Technische omschrijving : Links en rechts openend. Te gebruiken in combinatie met 1034MPL-LP en 1034PGN/1034PGHN