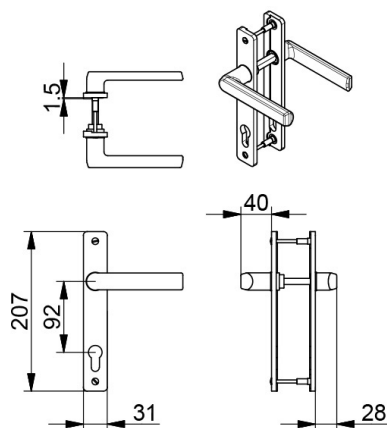


## 1034PGLN Grip/Plaat

### Afbeeldingen:



### Omschrijving:

- |                            |  |
|----------------------------|--|
| - Subcategorie             | : 03. Sloten IND   |
| - IND/RES                  | : IND  |
| - Volle verpakking         | : 10   |
| - Eenheid                  | : Set (1)  |
| - Gewicht / eenheid        | : 0,4kg  |
| - Materiaal                | : Aluminium  |
| - Hoogte                   | : 206mm  |
| - Breedte                  | : 130mm  |
| - Productfamilie           | : a 002§   |
| - Paneeldikte              | : 40mm   |
| - Commerciële omschrijving | : vervangt 1034PGL   |
| - Technische omschrijving  | : Nieuw ontwerp met kleine aanpassing aan de hoogte van de slotplaat, voor een verbeterde aansluiting met onze sloten. |