










- | | | | |
|---|---|--|----------------|
| 1 M5x35  | 4 M6x10  | 7 6.3x16  | 650FAST |
| 2 M5x55  | 5 M6x16  | 8 650-40-01  | |
| 3 M6x8  | 6 M6  | 9 650-40-02  | |

650-40..-X

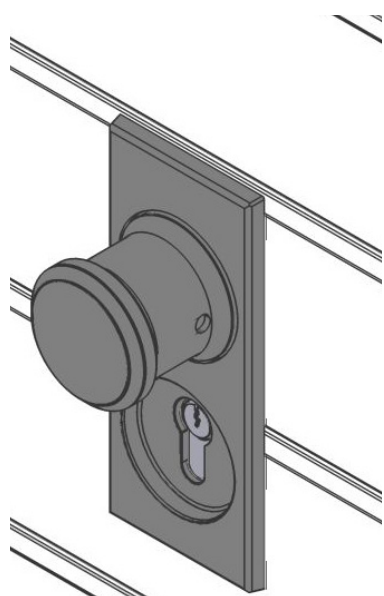
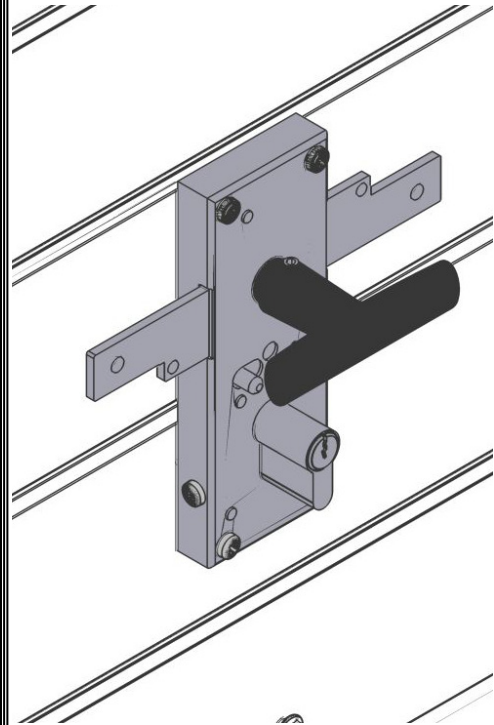


fig. 1



650-40R..-X

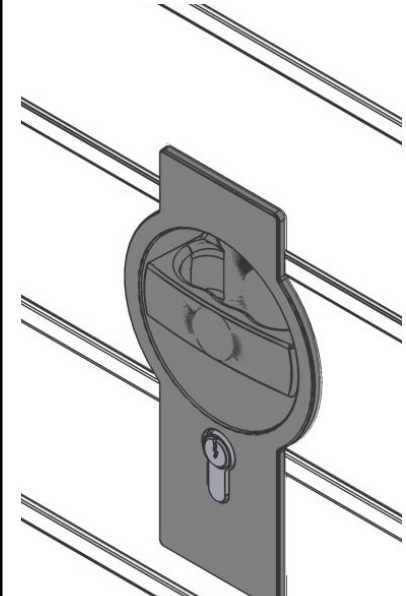


fig. 2

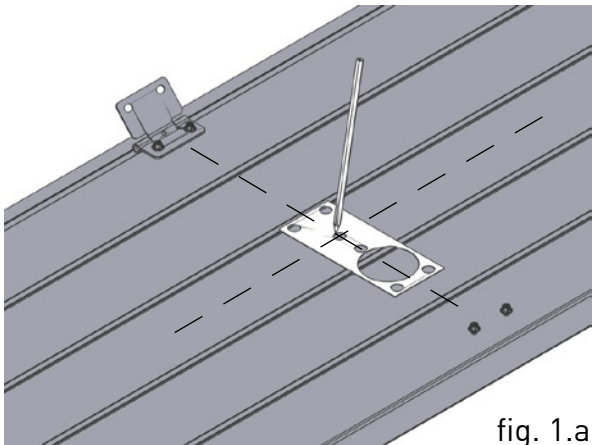


fig. 1.a

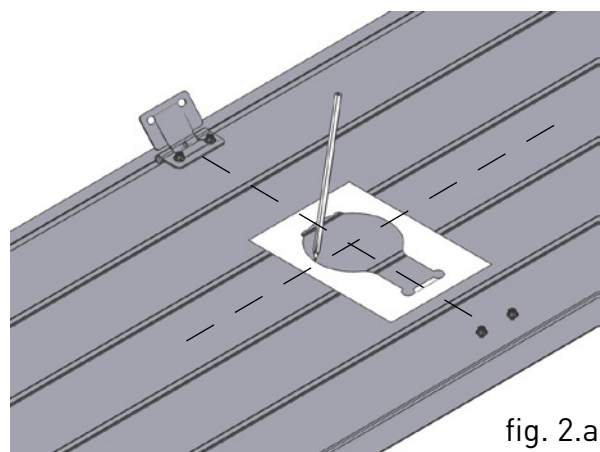


fig. 2.a

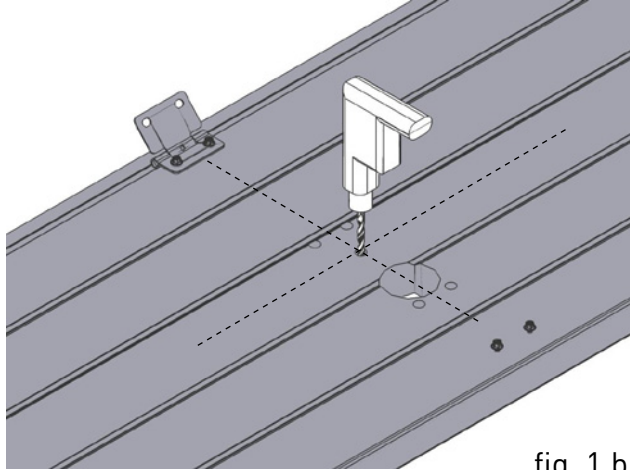


fig. 1.b

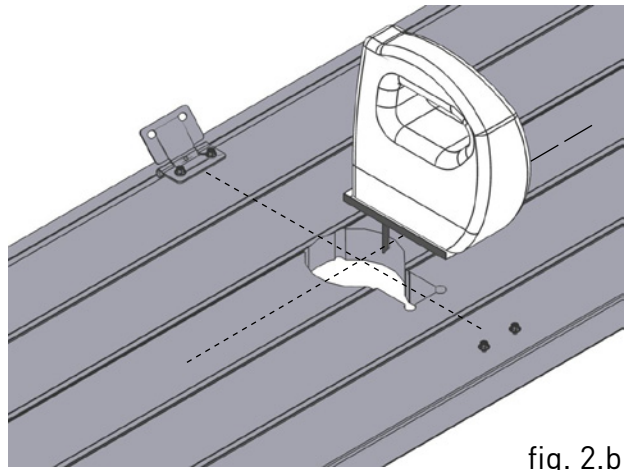


fig. 2.b

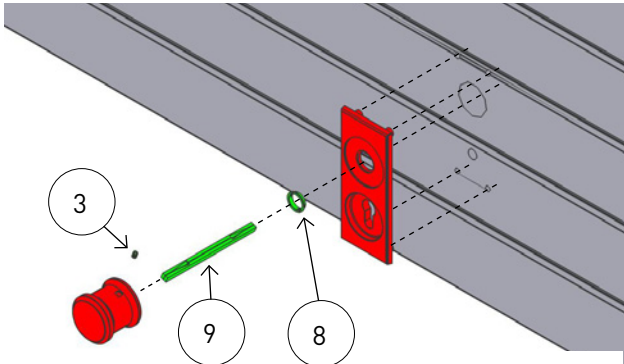


fig. 1.c

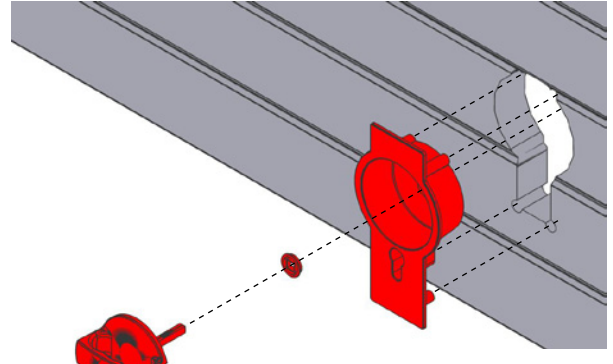


fig. 2.c

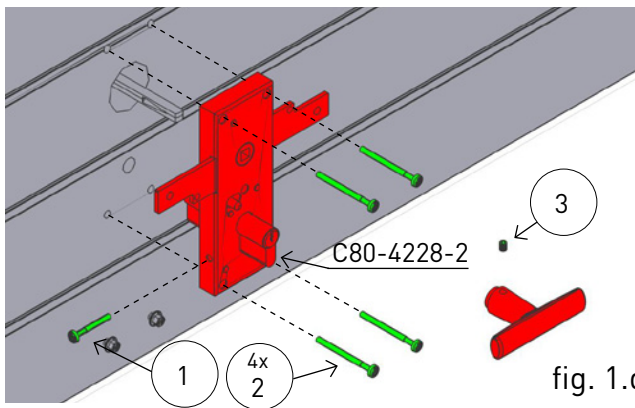


fig. 1.d

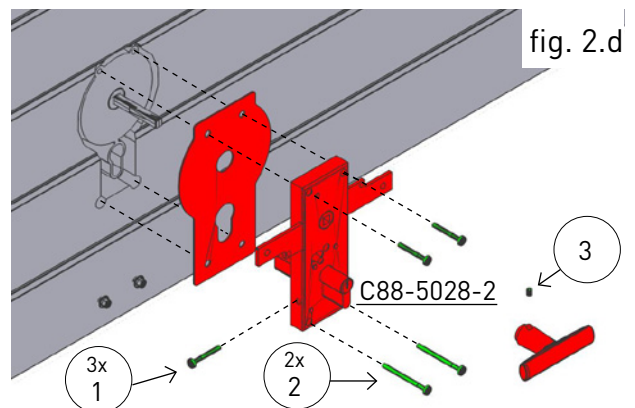


fig. 2.d










- | | | | |
|---|---|--|----------------|
| ① M5x35  | ④ M6x10  | ⑦ 6.3x16  | 650FAST |
| ② M5x55  | ⑤ M6x16  | ⑧ 650-40-01  | |
| ③ M6x8  | ⑥ M6  | ⑨ 650-40-02  | |



fig. 1

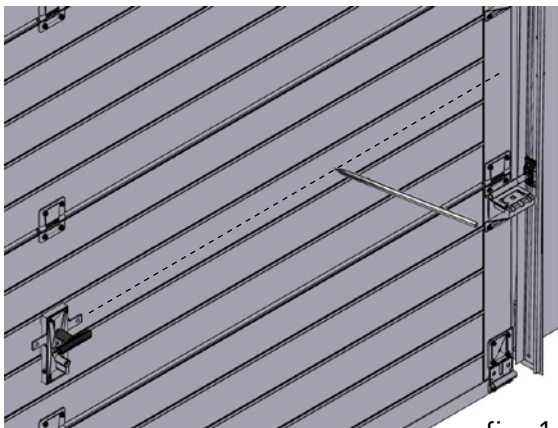


fig. 1.a

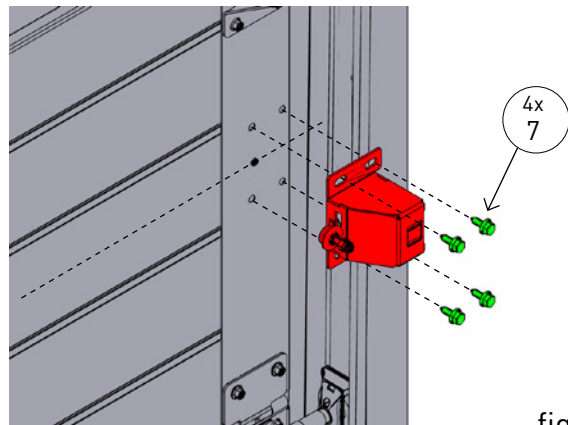


fig. 1.b

