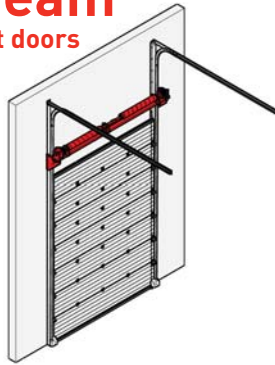


Spring on Beam

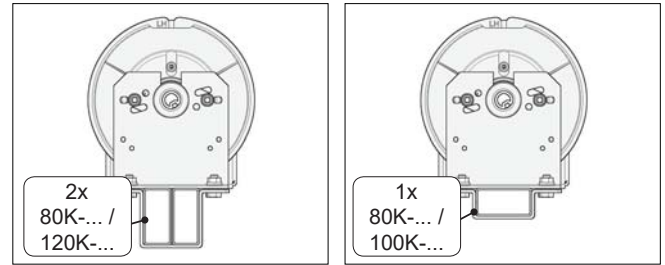
For high lift & vertical lift doors

- High lift > 1600mm
- FFHL120
- FFHL164
- FFVL11
- FFVL18



01 164 991 rev.27-08-2018

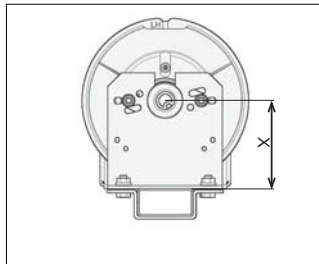
1



	OPH ≤ 4000	OPH ≤ 7000
1x 80K-...	OPW ≤ 4000	OPW ≤ 3000
2x 80K-...	OPW ≤ 6000	OPW ≤ 5500
1x 100K-...	OPW ≤ 7000	OPW ≤ 6000
2x 120K-...	OPW ≤ 8000	OPW ≤ 7000

01 164 991 rev.27-08-2018

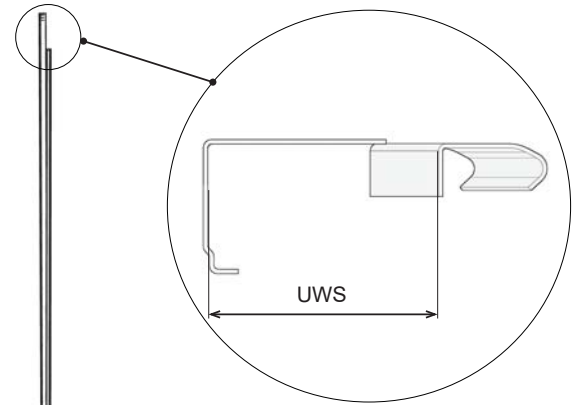
2



Drum	Dim X (mm)	Cable length (mm)
FFHL120	127	OPH + 5300 - HL
FFHL164	152	OPH + 6600 - HL
FFVL11	127	5400
FFVL18	152	8500

01 164 991 rev.27-08-2018

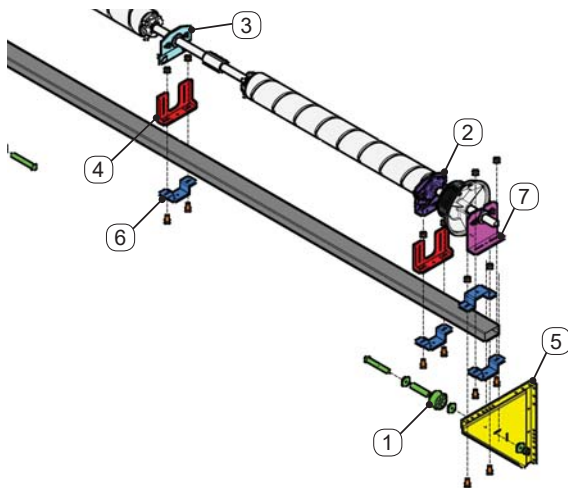
3



Vertical track

01 164 991 rev.27-08-2018

4



01 164 991 rev.27-08-2018

5

1	355GRS
2	670 / 675
3	300SB
4	661HD

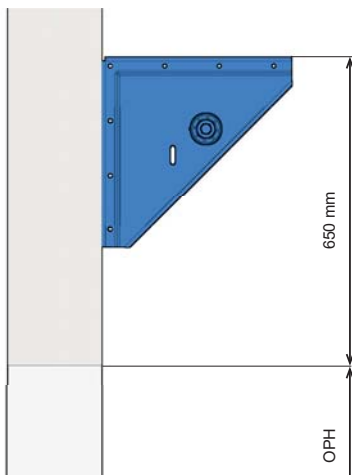
	UWS ≤ 114 mm	UWS > 114 mm
5	355CS	355CNS

	1x 80K-...	2x 80K-...	1x 100K-...	2x 120K-...
6	35U40	35U80	355STRI	35U120

	FFHL120	FFHL164	FFVL11	FFVL18
7	317-4N	318-4N	317-4N	318-4N

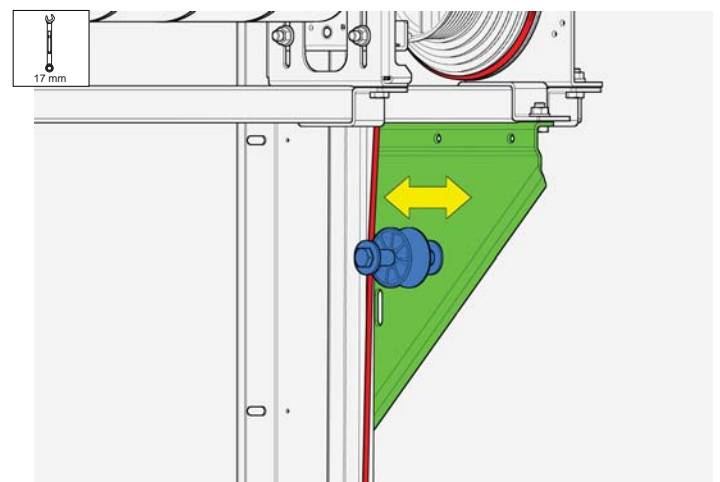
01 164 991 rev.27-08-2018

6



01 164 991 rev.27-08-2018

7



01 164 991 rev.27-08-2018

8

